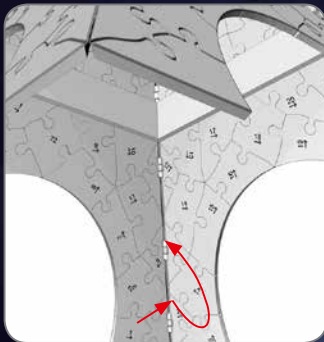
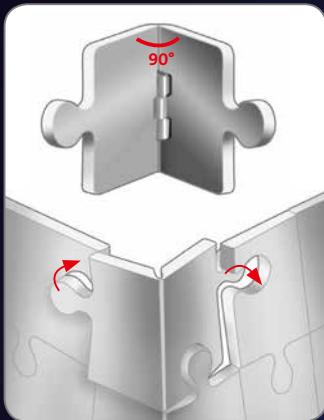


La Tour Eiffel Night Edition

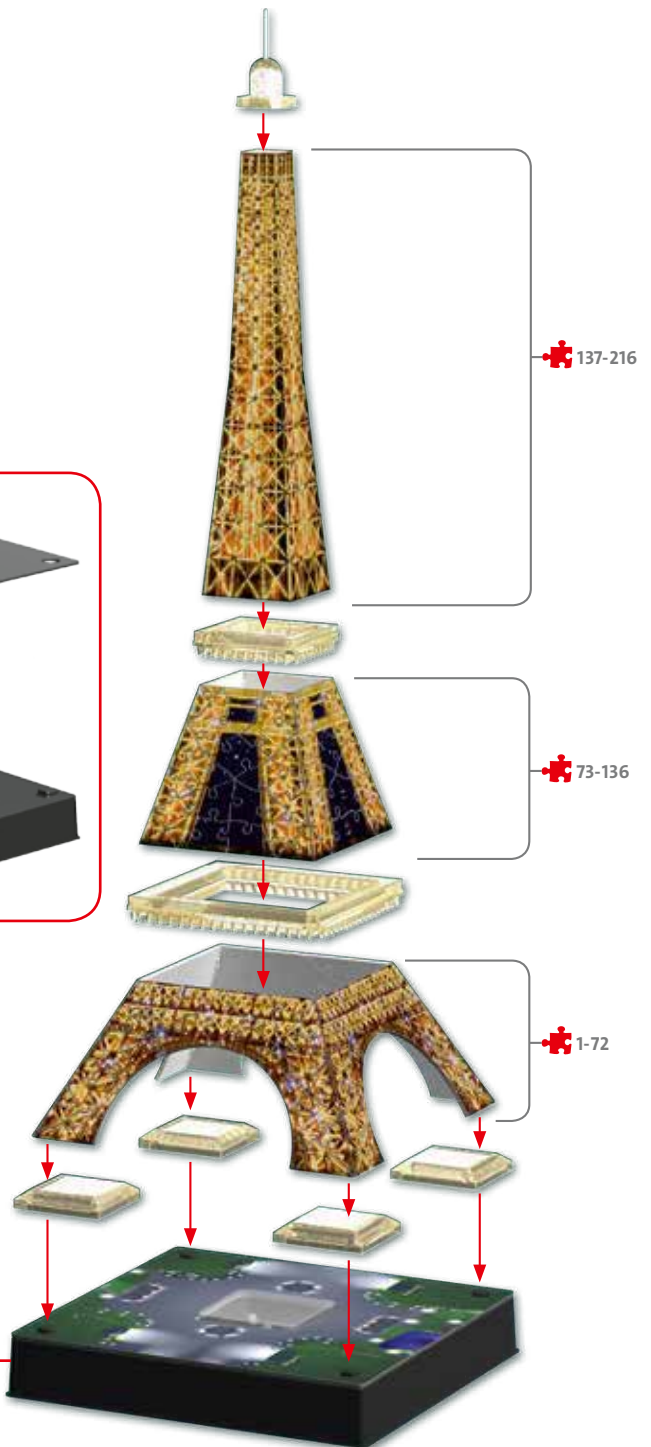
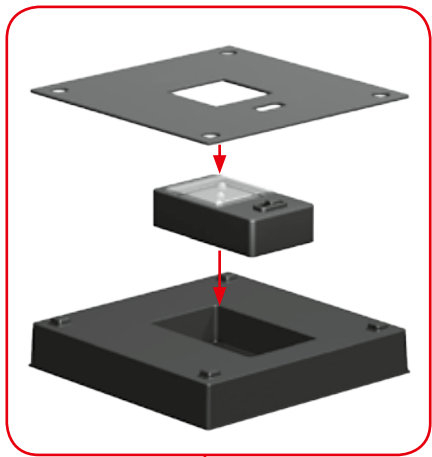
3D Puzzle

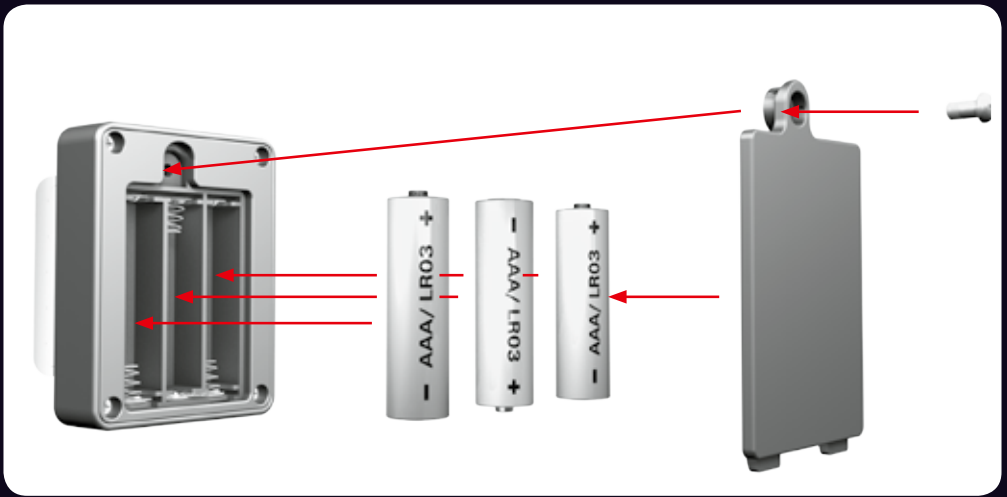


Ravensburger Verlag GmbH
Postfach 2460 · D-88194 Ravensburg
www.ravensburger.com

Distr. CH: Carlit + Ravensburger AG
Grundstr. 9 · CH-5436 Würenlos

Ravensburger





La Tour Eiffel Night Edition

D Eiffelturm bei Nacht

Paris wird nicht nur die Stadt der Liebe genannt, sondern auch die Stadt der Lichter - la ville lumière. Ganz besonders nachts verdient sich Paris diesen Namen durch unzählige Laternen entlang der Seine und sanft beleuchtete Straßencafés, aber vor allem durch ihr Wahrzeichen, den Eiffelturm. Bei Anbruch der Dämmerung wird er von hunderten Scheinwerfern von unten bis oben in strahlendes Licht getaucht. Und zu jeder vollen Stunde gibt es dann ein besonderes Highlight: 20.000 Glühbirnen bringen den beleuchteten Eiffelturm minutenlang zum Glitzern. Dieses funkelnde Sternenlicht war vom Lichtdesigner Pierre Bideau zunächst nur für ein Jahr zur Feier des Millenniums angedacht. Allerdings begeisterte die Lichtinstallation Einwohner und Touristen so sehr, dass sie dauerhaft bleiben durfte. Um den täglichen Energieverbrauch so gering wie möglich zu halten, hat sich Pierre Bideau vor ein paar Jahren mit einem der weltweit größten Leuchtmittelhersteller zusammengetan. Das Resultat ist ein verbesserter Leuchteffekt bei einem fast halbierten Energieverbrauch. Doch es kommt noch besser: Obwohl Ihr 3D Puzzle Eiffelturm im Vergleich zum Original nur einen winzigen Bruchteil an Energie verbraucht, so zaubert er Ihnen dennoch die romantische Abendstimmung des nächtlichen Paris in Ihr Zuhause.

GB/USA Eiffel Tower by Night

Paris is not only called the city of love; it is also known as the city of light - la ville lumière. Especially at night, Paris earns this name thanks to the countless lamps along the Seine and the gently lit street cafés - and above all from its most famous landmark, the Eiffel Tower. As dusk falls, it is lit up by hundreds of lights on the ground that shine up into the sky and bathe the tower in their light. And there's a very special highlight on the hour: 20,000 bulbs make the illuminated Eiffel Tower sparkle and shine for several minutes. This sparkling starlight, the work of lighting designer Pierre Bideau, was originally intended to be in situ for only one year to mark the new millennium. However, Parisians and tourists were so delighted by it that it was allowed to become a permanent fixture. In order to keep the daily energy consumption as low as possible, a few years ago Pierre Bideau got together with one of the world's biggest manufacturers of illuminants. The result is an even better lighting effect with almost half the original energy consumption. Although your 3D Eiffel Tower puzzle will require only a fraction of the energy used by the original, it will still bring the magic and romance of Paris by night into your home.

F Tour Eiffel de nuit

Paris n'est pas seulement la ville des amoureux, mais également celles des lumières. La capitale porte particulièrement bien son nom la nuit avec les berges de la Seine brillant de mille feux, les lumières tamisées des cafés, mais, surtout, l'illumination de la tour Eiffel. À la tombée de la nuit, elle étincelle de toute sa hauteur, plongée sous les faisceaux de centaines de projecteurs. Chaque heure pleine est saluée par un spectacle extraordinaire : quelque 20 000 ampoules la font scintiller pendant plusieurs minutes. Au départ, ce spectacle lumineux imaginé par le designer Pierre Bideau était censé durer un an, pour marquer le changement de millénaire. Mais les habitants et les touristes furent si enthousiasmés par ce festival de lumières qu'il fut décidé de le prolonger durablement. Pour réduire au maximum la consommation électrique nécessaire, Pierre Bideau s'est associé à la deuxième plus grande société d'éclairage du monde. Résultat : un meilleur effet visuel pour une consommation réduite de moitié. Et ce n'est pas tout : bien que votre puzzle 3D de la tour Eiffel ne nécessite qu'une infime quantité d'électricité comparé à l'original, elle recrée tout de même chez vous, comme par magie, l'ambiance romantique des nuits parisiennes.

E Torre Eiffel night edition

Además de como la ciudad del amor, París también es conocida como la ciudad de la luz: la ville lumière. París se gana este título especialmente de noche por sus incontables farolas a lo largo del Sena y sus cafés tenuemente iluminados, pero ante todo por su emblemática Torre Eiffel. Al anochecer cientos de focos la bañan de luz desde la base hasta la punta y a cada hora en punto hay algo que la hace destacar aún más: durante unos minutos, 20 000 bombillas cubren la Torre Eiffel de destellos luminosos. En un principio, esta iluminación centelleante, creada por el diseñador Pierre Bideau, fue concebida solo para un año con motivo de la celebración del nuevo milenio. Sin embargo, el efecto de luces impresionó tanto a los parisinos y a los turistas, que la dejaron instalada de forma permanente. Para reducir al mínimo el consumo de energía diario, Pierre Bideau se aunó hace un par de años con uno de los mayores fabricantes de equipos de iluminación de todo el mundo. El resultado es un sistema de iluminación mejorado con casi la mitad de consumo energético. Pero aún hay algo mejor: Aunque su puzzle 3D de la Torre Eiffel solo consume una minúscula parte de energía en comparación con la original, le proporciona igualmente a su hogar la romántica atmósfera del París nocturno.

I Torre Eiffel night edition

Parigi non è solamente la città dell'amore, è anche nota come la ville lumière: la città delle luci. Un appellativo perfetto, soprattutto se la si visita di notte, per le innumerevoli lanterne che brillano lungo la Senna, i caffè sulle strade avvolti in luci soffuse, e, in particolare, per il suo emblema: la Torre Eiffel. All'imbrunire, illuminata da centinaia di fari, dalla base fino alla punta, la Torre Eiffel viene immersa in una luce splendente. Inoltre, al cambio di ogni ora, 20.000 lampadine la trasformano per qualche minuto in un monumento scintillante. Questo sfavillante effetto di luce siderale è stata progettata dall'ingegnere illuminotecnico Pierre Bideau, in occasione dei festeggiamenti per il nuovo millennio, e sarebbe dovuta durare un anno. L'installazione luminosa ha però entusiasmato i residenti e i turisti a tal punto, che si è deciso mantenerla in modo permanente. Un paio di anni fa, Pierre Bideau, in collaborazione con uno dei maggiori produttori di dispositivi per l'illuminazione, ha elaborato uno studio per ridurre al minimo il consumo di energia quotidiano. Il risultato è stato un effetto luce migliorato e un consumo energetico quasi dimezzato. E ora la notizia straordinaria: in confronto all'originale, il vostro puzzle 3D della Torre Eiffel ha un consumo energetico decisamente minimo, ma porterà comunque in casa vostra la romantica atmosfera delle notti parigine.

NL Eiffeltoren bij nacht

Parijs wordt niet alleen de stad van de liefde genoemd, maar ook wel de lichtstad - la ville lumière. Vooral 's nachts verdient Parijs deze naam door de talloze lampjes langs de Seine en de zacht verlichte straatcafés, maar vooral door de Eiffeltoren. Bij het aanbreken van de schemering wordt deze door honderden schijnwerpers van onder tot boven in een stralend licht gezet. En ieder uur is er dan een bijzondere Highlight: 20.000 gloeilampen laten de verlichte Eiffel-toren minutenlang glinsteren. Dit door lichtdesigner Pierre Bideau bedachte, fonkelende sterrenlicht was in eerste instantie slechts gepland voor één jaar voor de viering van het Millennium. Maar de inwoners en toeristen waren zo enthousiast, dat het mocht blijven. Om het dagelijkse energieverbruik zo laag mogelijk te houden, heeft Pierre Bideau een paar jaar samengewerkt met een van 's werelds grootste lichtbronproducenten. Het resultaat is een verbeterd lichteffect bij een bijna gehalveerd energieverbruik. Hoewel uw 3D-puzzel Eiffeltoren in vergelijking tot het origineel slechts een fractie aan energie verbruikt, toert hij toch de romantische sfeer van het nachtelijke Parijs bij u in huis.